
Содержание

Меры предосторожности и предупреждения	3
Знакомство с устройством	4
Вид спереди и сзади	4
Вид сбоку	5
Установка карты памяти	7
Использование устройства в автомобиле	8
Подключение к внешним устройствам	9
Основы управления	10
Включение и выключение видеорегистратора	10
Установка даты и времени	10
Режимы видеозаписи	11
Непрерывная запись	11
Запись происшествия	11
Ручная запись	12
Режим фотосъемки	12
Воспроизведение	12
Управление файлами	13
Настройка системы	15

Правила работы с устройством	16
Нормативная информация	18
Меры предосторожности	18
О зарядном устройстве.....	18
О процессе зарядки	18
Об аккумуляторе	19

Меры предосторожности и предупреждения

- Для Вашей безопасности во время управления автомобилем не работайте с устройством.
- При использовании устройства в автомобиле необходимо пользоваться креплением. Убедитесь, что устройство расположено в надлежащем месте так, чтобы не загромождать обзор водителю и не мешать раскрытию подушек безопасности.
- Убедитесь, что посторонние предметы не загромождают объектив устройства. Отражающие поверхности не должны находиться рядом с объективом. Пожалуйста, следите за тем, чтобы объектив был чистым.
- Если стекла автомобиля затонированы, это может повлиять на качество записи.

Знакомство с устройством

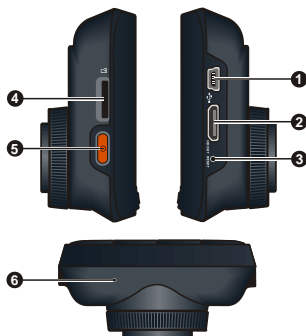
Вид спереди и сзади



	Наименование	Описание
❶	Объектив	Убедитесь, что посторонние предметы не загораживают объектив устройства.
❷	Динамик	Воспроизведение звука.
❸	Кнопка ОК	Используются, как кнопка «Ввод». (Основная функция может вариироваться в зависимости от различных задач.)
❹	Вниз	Переход к следующему пункту.
❺	Вверх	Переход к предыдущему пункту
❻	Меню	Вход в меню настроек устройства.
		Возврат к предыдущему экрану.

	Наименование	Описание
7	Индикатор состояния	Светится зелёным, когда видеорегистратор включен. Светится красным, когда ведется запись.

Вид сбоку



	Наименование	Описание
1	Mini-USB разъем	Подключение зарядного устройства.
2	HD-выход	Используется для подключения к внешним устройствам.
3	Кнопка перезагрузки	Кнопка перезагрузки устройства

	Наименование	Описание
④	Гнездо для карты памяти	Используется для установки MicroSD карты. Примечание: Рекомендуется использовать карты памяти объемом не меньше 8Гб и классом не ниже 6.
⑤	Кнопка включения	Нажмите и удерживайте эту клавишу для включения и выключения устройства.
⑥	Микрофон	Запись звука.

Установка карты памяти

ПРЕДУПРЕЖДЕНИЕ: не давите на карту памяти сверху.

Нужно установить карту памяти перед началом записи.

Устройство поддерживает карты MicroSD объемом до 32 Гб. Рекомендуется использовать карты памяти объемом не меньше 8Гб и классом не ниже 6.

Держите карту памяти за края (MicroSD) и аккуратно установите её в гнездо так, как показано на рисунке.



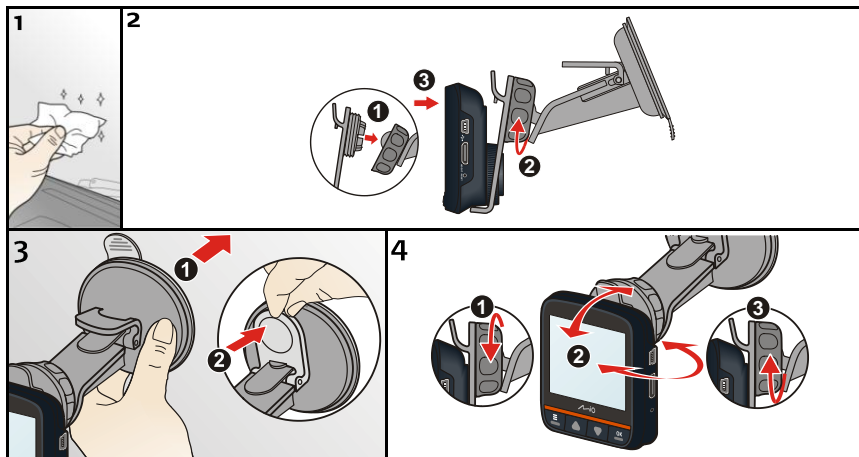
Для извлечения карты аккуратно нажмите на верхний край и вытащите её из гнезда.

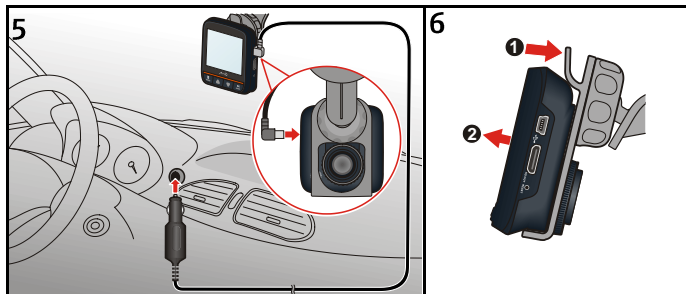
Примечание: Компания Mio Technology не гарантирует совместимость устройства с картами MicroSD от всех производителей.

Использование устройства в автомобиле

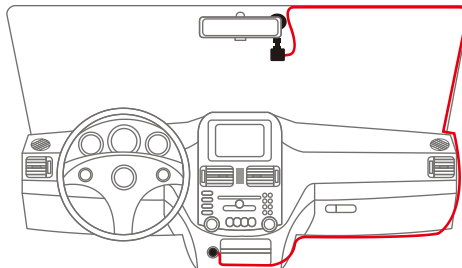
ПРЕДУПРЕЖДЕНИЕ:

- Выберите надлежащее место для размещения устройства. Убедитесь, что оно не загромождает обзор водителю.
- Запрещается вставлять или извлекать карту MicroSD во время работы устройства.





С помощью кабельных фиксаторов закрепите кабель питания, чтобы он не мешал во время вождения. Для обеспечения наилучшего качества записи рекомендуем расположить устройство рядом с зеркалом заднего вида.



Подключение к внешним устройствам

Для более комфортного просмотра изображения можно с помощью HD-кабеля (приобретается дополнительно) подключить видеорегистратор к внешнему устройству с экраном, поддерживающим отображение HD-видео.

Основы управления


ПРЕДУПРЕЖДЕНИЕ: НЕ ИЗВЛЕКАЙТЕ карту памяти во время записи.

Подсоедините видеорегистратор к автомобильному зарядному устройству (см. раздел «Использование устройства в автомобиле»).

Включение и выключение видеорегистратора


Видеорегистратор автоматически включается при запуске двигателя автомобиля. По-умолчанию запись начинается сразу после включения видеорегистратора. (Эту установку можно изменить в меню **Настроек** - «Автостарт записи». См. стр. 15.)

После остановки двигателя видеорегистратор автоматически сохраняет запись. По-умолчанию видеорегистратор сразу же выключится. (Эту установку можно изменить в меню **Настроек** «Задержка выкл.». См. стр. 16.)

Чтобы вручную выключить или включить видеорегистратор, нажмите и удерживайте кнопку включения .

Установка даты и времени

Чтобы установить правильную дату и время записи, проверьте корректность установок перед началом записи.

1. Чтобы открыть меню **Настроек**, нажмите кнопку **Меню** .
2. Установите правильные значения **Даты / Времени** и нажмите кнопку **ОК**.

-
- Используйте кнопки ▲ и ▼ для изменения значений, а затем нажмите кнопку ОК.
 - Повторяйте шаг 3 до тех пор, пока не будут изменены значения всех полей.

Режимы видеозаписи

Непрерывная запись

После того, как зарядное устройство будет подключено в гнездо прикуривателя, видеорегистратор автоматически начнет запись. В режиме непрерывной записи видеоролик будет автоматически делиться на временные отрезки (при этом, запись будет вестись непрерывно).

После остановки двигателя видеорегистратор автоматически останавливает и сохраняет запись. Чтобы остановить запись вручную, нажмите кнопку ▼.

Примечание: Если запись продолжается, а места на карте памяти не хватает, то старые ролики будут замещены новыми.

Запись происшествия

Если датчиком ускорений G-сенсор зафиксировано происшествие, как например, неожиданная встряска, разгон, резкий поворот или авария, начнется «запись происшествия».

«Запись происшествия» не разделяется на отдельные клипы и сохраняется в едином файле.

Если необходимо вручную запустить режим «записи происшествия» во время ведения обычной записи, нажмите кнопку **OK**.

Примечание: Чтобы отключить функцию «Записи происшествия» необходимо поменять установку «Чувств-ть д.ускор.» в меню настроек. См. стр. 16.

Ручная запись

Чтобы вручную запустить запись, нажмите кнопку **OK**. Чтобы остановить запись, нажмите кнопку **▼**.

Режим фотосъемки

Видеорекордер имеет функцию съемки фотографий.


1. Остановите запись нажатием на кнопку **▼**, если она уже запущена.
2. Чтобы сделать фотографию, нажмите на кнопку **▼**.

Воспроизведение


Для включения режима воспроизведения:

1. Остановите запись нажатием на кнопку **▼**, если она уже запущена.
2. Нажмите на кнопку **▲**, чтобы вывести на экран список видеороликов.
3. Выберите требуемый файл нажатием на кнопку **OK**.

Чтобы выбрать для воспроизведения видео или фотографию:

1. Остановите запись нажатием на кнопку **▼**, если она уже запущена.
2. Чтобы открыть меню **Настроек**, нажмите кнопку **Меню** .
3. Выберите пункт **Просмотр файла** и нажмите кнопку **ОК**.
4. Выберите требуемый тип файла и нажмите кнопку **ОК**. Типы файлов:
 - **Запись видео**
 - **Происшествие**
 - **Фото**
5. Выберите требуемый файл нажатием на кнопку **ОК**.


В режиме воспроизведения Вы можете:

- Вернуться к списку файлов нажатием на кнопку **Меню** .
- Остановить или возобновить воспроизведение нажатием на кнопку **ОК**.

Управление файлами


ПРЕДУПРЕЖДЕНИЕ: Удаленные файлы не подлежат восстановлению. Перед удалением файлов убедитесь в том, что Вы сделали их резервную копию.

Удаление файлов:

1. Остановите запись нажатием на кнопку **▼**, если она уже запущена.
2. Чтобы открыть меню **Настроек**, нажмите кнопку **Меню** .

-
3. Выберите пункт «**Удаление файла**» и нажмите кнопку **ОК**.
 4. Выберите требуемый тип файла и нажмите кнопку **ОК**.
 5. Выберите требуемый файл нажатием на кнопку **ОК**.
 6. Выберите необходимое действие:
 - **Удалить один**: удаление текущего файла
 - **Удалить все**: удалить все файлы выбранного типа
 7. Чтобы выполнить удаление, нажмите кнопку **ОК**.

Настройка системы

Для входа в настройки системы нажмите кнопку **Меню**  (если устройство не находится в режиме записи).

Пункт меню	Описание
Просмотр файла	Воспроизведение видеороликов и фотографий
Дата / Время	Установка даты и времени.
Дата и время	Включить отображение времени и даты в видеозаписи.
Разрешение	Изменить разрешение.
Авт. откл. дисплея	Установка таймера автоматического выключения ЖК-дисплея (по истечении установленного времени) после начала записи.
Запись звука	Включить запись звука.
Звук кнопок	Включить или выключить звуковую индикацию нажатия клавиш.
Автоматический старт записи	Активировать или отключить автоматическое начало записи при включении питания.
Длина видео файла	Установка длительности видеоклипов при ведении непрерывной записи.
Детектор движения	Автоматическое включение записи при распознавании движения.

Пункт меню	Описание
Чувств-ть д.ускор.	Датчик ускорения автоматически запускает запись при регистрации событий. Вы можете настроить чувствительность этого датчика.
Задержка выкл.	Эта опция позволяет установить 10-секундную задержку выключения видеорегистратора с момента отключения питания.
Язык	Позволяет изменить язык интерфейса видеорегистратора.
Удаление файла	Удаление файла (-ов).
Форматирование	Отформатировать карту памяти. (Все данные будут удалены.)
Исходные настройки	Восстановить заводские настройки.

Правила работы с устройством

Надлежащий уход за устройством обеспечит его бесперебойную работу и снизит риск повреждения.

- Устройство не должно находиться в условиях высоких температур и подвергаться воздействию влаги.
- Устройство не должно подвергаться воздействию прямых солнечных лучей или ультрафиолетового излучения в течение длительного времени.

-
- Не кладите и не бросайте другие предметы на Ваше устройство.
 - Избегайте падений и ударов устройства.
 - Не подвергайте устройство сильным колебаниям температуры – это может привести к образованию конденсата внутри. В случае образования конденсата устройство должно просохнуть перед использованием.
 - Поверхность дисплея легко царапается, поэтому избегайте ее контакта с острыми предметами. Использование специально разработанных защитных пленок поможет избежать появления царапин на дисплее.
 - Никогда не чистите включенное устройство. Используйте мягкую сухую ткань без ворса для чистки дисплея и корпуса.
 - Не используйте бумажные полотенца для чистки экрана.
 - Никогда не пытайтесь разбирать, ремонтировать или вносить какие-либо изменения в устройство самостоятельно. Это может привести к его поломке, телесным повреждениям и потере гарантии.
 - Не храните и не перевозите горючие жидкости, газы и взрывчатые вещества вместе с устройством и его аксессуарами.
 - Во избежании кражи, не оставляйте устройства и его аксессуары на видном месте без присмотра в автомобиле.

Нормативная информация

Меры предосторожности

О зарядном устройстве

- Используйте зарядное устройство, входящее в комплект поставки. Использование других зарядных устройств может привести к сбоям в работе и/или поломке устройства.
- Устройство рассчитано на питание от определенного блока питания с маркировкой “LPS”, постоянный ток 2.0 А с напряжением + 5 В.
- Используйте указанный тип батареи.

О процессе зарядки

- Не используйте зарядное устройство в условиях высокой влажности. Никогда не прикасайтесь к зарядному устройству, если Ваши руки или ноги мокрые.
- Во время зарядки устройство должно хорошо вентилироваться. Не накрывайте зарядное устройство и не используйте его, когда оно находится в футляре.
- Зарядное устройство должно использоваться при напряжении, указанном на упаковке.
- Не используйте зарядное устройство, если шнур поврежден.
- Не пытайтесь ремонтировать устройство. Замените блок, если он поврежден или подвергался воздействию влаги.

Об аккумуляторе

- Используйте указанный тип батареи.
- **ПРЕДУПРЕЖДЕНИЕ:** аккумулятор содержит литий-ионный элемент, который не подлежит замене. Он может взорваться, что приведет к выбросу вредных химических веществ. Чтобы уменьшить риск пожара и ожогов, запрещается его разбирать, разбивать, прокалывать, бросать в огонь или воду.
- Инструкции (только для обслуживающего персонала)
 - Предупреждение: при установке неправильного аккумулятора возможна порча/поломка устройства. Аккумулятор необходимо утилизировать в соответствии с инструкциями.
 - Замена аккумулятора возможна только на такую же или аналогичную модель, рекомендованную производителем.
 - Аккумулятор надо утилизировать должным образом.
 - Используйте аккумулятор только в указанном оборудовании.

Редакция: R02
(9/2012)

Торговые марки

Все бренды и названия продуктов являются торговыми марками или зарегистрированными товарными знаками соответствующих компаний.

Отказ от ответственности

Любые технические характеристики и документация могут быть изменены без предварительного уведомления. Компания Mio Technology не гарантирует, что данный документ не содержит ошибок. Компания Mio Technology не несет ответственности за ущерб, причиненный прямо или косвенно от ошибок, упущений или несоответствий между устройством и документацией.

Примечания

Не все модели могут использоваться во всех регионах.

В зависимости от приобретенной модели, цвет и внешний вид устройства и аксессуаров могут не полностью совпадать с описанием, приведенным в этом документе.